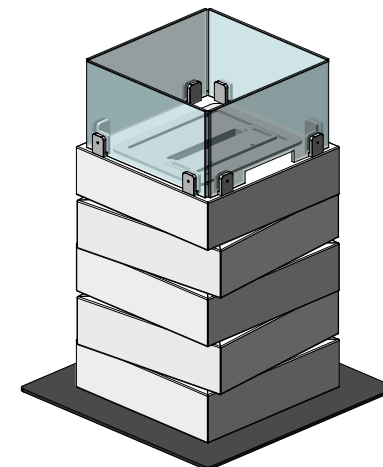
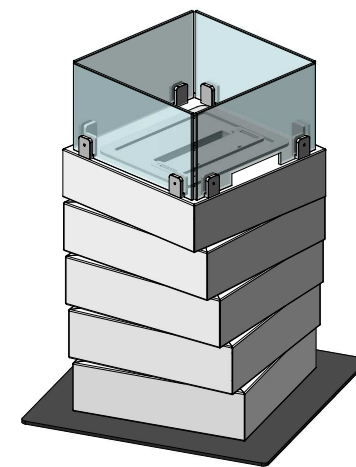


MONTAGGIO A COLONNA



MONTAGGIO ZIG-ZAG



MONTAGGIO SPIRALE

rev.00		emissione			
FONTANA	RAGGIO INTERNO PIEGA(mm)	TIPO DI CAVA CONSIGLIATO	TRATTAMENTO SUPERFICIALE	colore / note	
	//	//		BIANCO / NERO (OPACO)	
	MATERIALE	NOTE	Sp:	9016 / 9005	QUANTITA'
	//			1	PESO Kg
					33.320
MACCHINA	GRUPPO	TIPO PRODOTTO			
serie	FONTANA	FINITO			
FORMATO	DATA	DESCRIZIONE			CODICE
***		BIOCAMINO			RUBIK(500)
SMUSSI NON QUOTATI	TOLLER GEN	SCALA	PROG. PIEGA		
Questo disegno e' proprieta' riservata di FONTANA vietata ogni riproduzione o divulgazione a terze parti se non autorizzata					-----